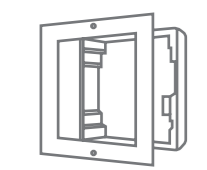


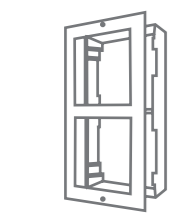
QUICK GUIDE



TVHS20130

Rahmen für 1 Modul für Aufputzmontage

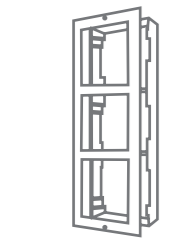
Surface mount frame for 1 Module



TVHS20140

Rahmen für 2 Module für Aufputzmontage

Surface mount frame for 2 Modules



TVHS20150

Rahmen für 3 Module für Aufputzmontage

Surface mount frame for 3 Modules

ABUS Security Center GmbH & Co. KG
Linker Kreuthweg 5
86444 Affing
Germany
abus.com

1x		1x	
1x		1x	
1x		1x	
1x		1x	
1x			

Benötigtes Zubehör • Required accessories • Accessoires requis • Benodigde accessoires • Påkrævet tilbehør

1x		1x	
1x			

Hinweis
Please note



DE
Sobald Sie die Produkte TVHS20160, TBHS20170 oder TVHS20180 mit verwenden orientieren Sie sich bitte an dem beigeigten Quick Guide dieser Produkte.

GB
As soon as you use the products TVHS20160, TBHS20170 or TVHS20180, please refer to the enclosed quick guide for these products.

NL
Zodra u de producten TVHS20160, TBHS20170 of TVHS20180 gebruikt, raadpleegt u de bijgevoegde beknopte handleiding voor deze producten.

FR
Dès que vous utilisez les produits TVHS20160, TBHS20170 ou TVHS20180, veuillez vous reporter au guide rapide fourni avec ces produits.

DK
Så snart du bruger produkterne TVHS20160, TBHS20170 eller TVHS20180, henvises der til den vedlagte hurtigguide for disse produkter.

DE
Weitere Installationsschritte finden Sie in den anderen beigeigten Quick Guides der Module, des Monitors und der Installationsrahmen oder unter abus.com

GB
Further installation steps can be found in the other enclosed Quick Guides for the modules, the monitor and the installation frames or at abus.com

NL
Verdere installatiestappen zijn te vinden in de andere bijgesloten Quick Guides voor de modules, de monitor en de installatieframes of op abus.com

FR
Vous trouverez d'autres étapes d'installation dans les autres guides rapides joints aux modules, au moniteur et aux cadres d'installation. ou sur abus.com

DK
Yderligere installationstrin findes i de andre vedlagte hurtigguider til modulerne, skærmen og installationsrammerne eller på abus.com

DE
Die Installations-/Bedienungsanleitung können Sie unter folgendem Link downloaden: abus.com

GB
You can download the user guide/installation instructions via the link below: abus.com

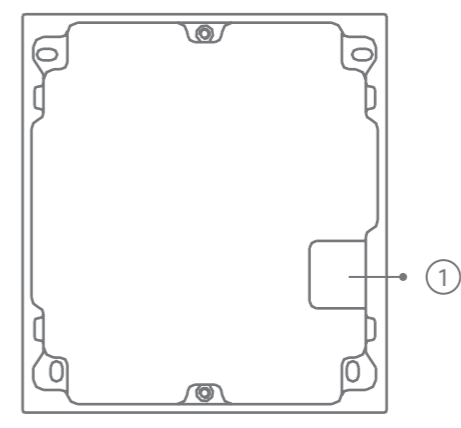
NL
De installatie-/gebruikershandleiding kunt u via de volgende link downloaden: abus.com

FR
Les instruction de service/instructions d'installation peuvent etre téléchargées sous le lien suivant: abus.com

DK
Du kan downloade installations-/betjeningsvejledningen på folgende link abus.com

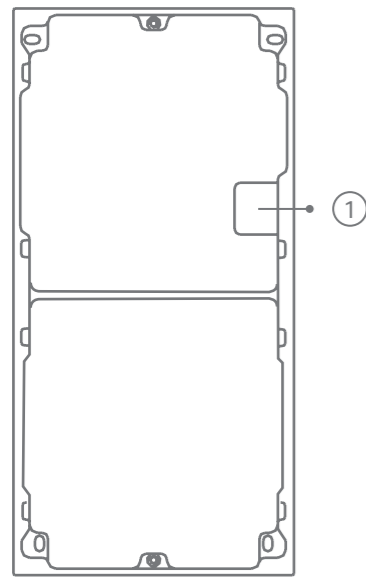
Beschreibung
TVHS20130

Overview
TVHS20130



- DE**
1. Platte für Sabotagekontakt
- GB**
1. Tamper Plate
- NL**
1. Plaat voor sabotagecontact
- FR**
1. Plaque pour contact de sabotage
- DK**
1. Plade til sabotagekontakt

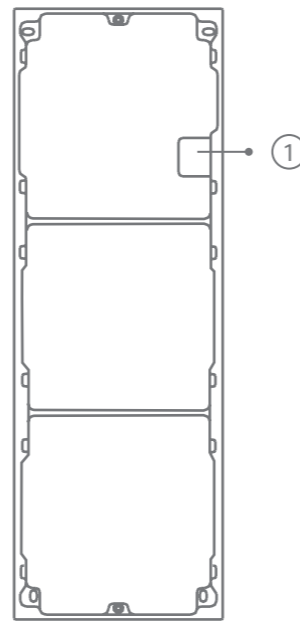
1		Installation TVHS20130
2		Installation TVHS20130
3		Installation TVHS20130
4		Installation TVHS20130
5		Installation TVHS20130



**Beschreibung
TVHS20140**

**Overview
TVHS20140**

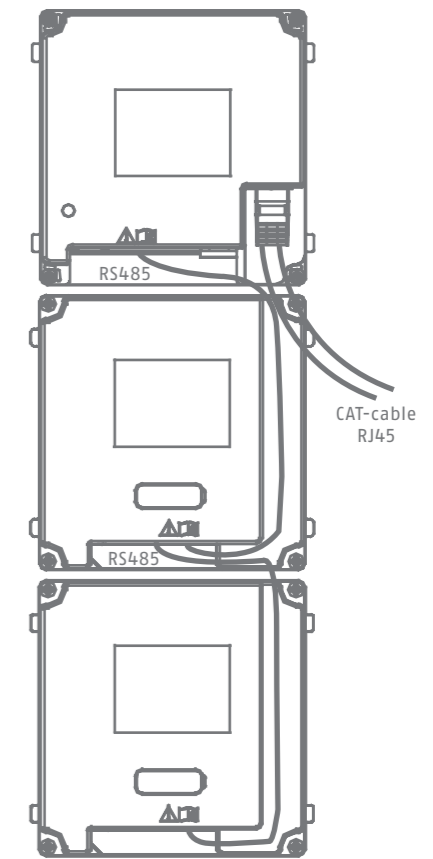
- DE**
1. Platte für Sabotagekontakt
- GB**
1. Tamper Plate
- NL**
1. Plaat voor sabotagecontact
- FR**
1. Plaque pour contact de sabotage
- DK**
1. Plade til sabotagekontakt



**Beschreibung
TVHS20150**

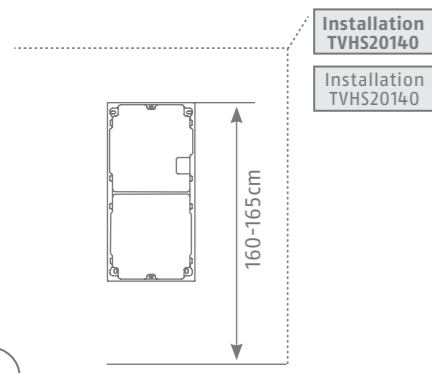
**Overview
TVHS20150**

- DE**
1. Platte für Sabotagekontakt
- GB**
1. Tamper Plate
- NL**
1. Plaat voor sabotagecontact
- FR**
1. Plaque pour contact de sabotage
- DK**
1. Plade til sabotagekontakt



IP-Verkabelung

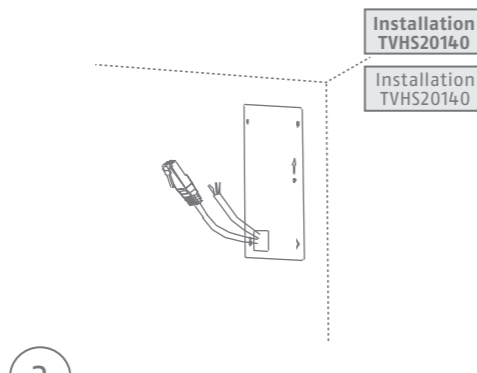
IP wiring



**Installation
TVHS20140**

**Installation
TVHS20140**

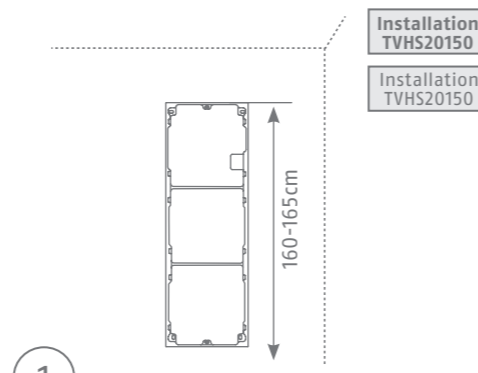
1



**Installation
TVHS20140**

**Installation
TVHS20140**

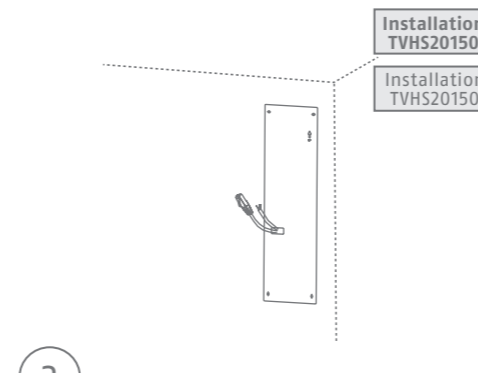
2



**Installation
TVHS20150**

**Installation
TVHS20150**

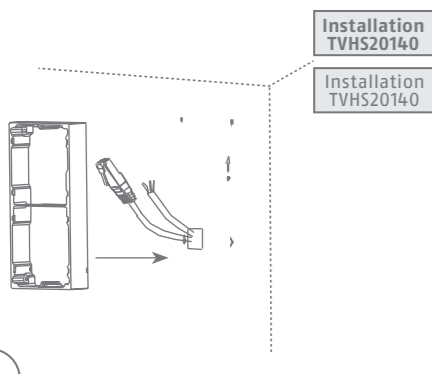
1



**Installation
TVHS20150**

**Installation
TVHS20150**

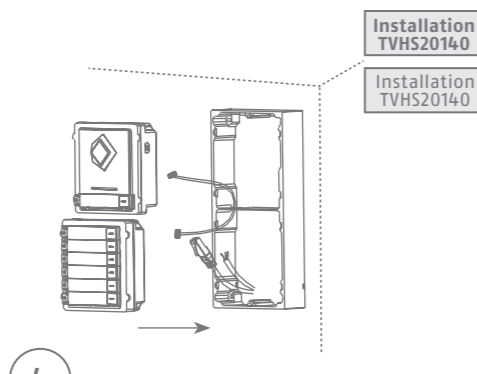
2



**Installation
TVHS20140**

**Installation
TVHS20140**

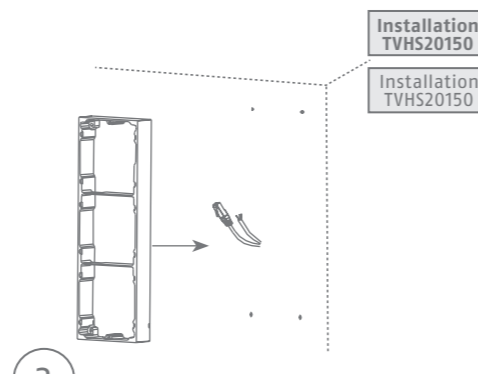
3



**Installation
TVHS20140**

**Installation
TVHS20140**

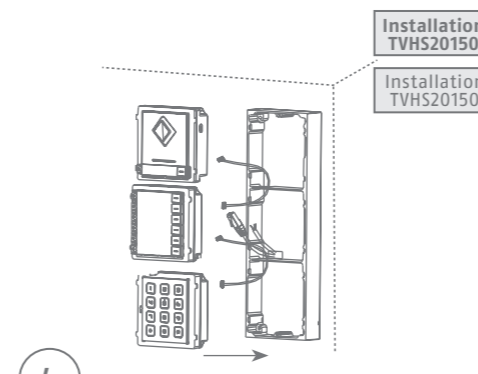
4



**Installation
TVHS20150**

**Installation
TVHS20150**

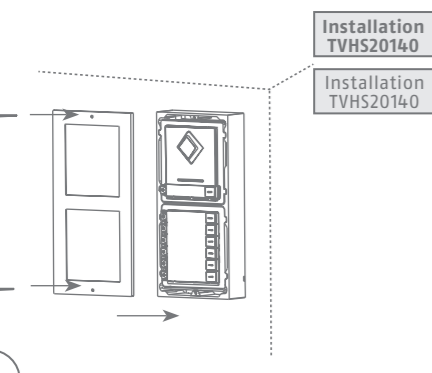
3



**Installation
TVHS20150**

**Installation
TVHS20150**

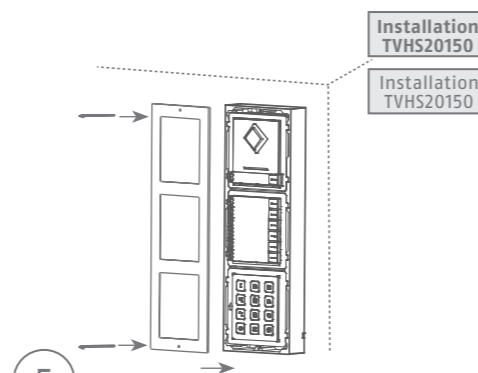
4



**Installation
TVHS20140**

**Installation
TVHS20140**

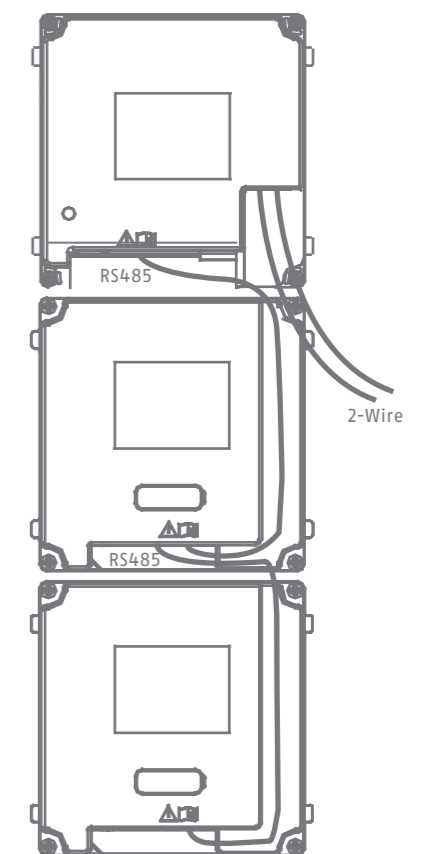
5



**Installation
TVHS20150**

**Installation
TVHS20150**

5



**2-Draht-
Verkabelung**

2-wire wiring