



Security Tech Germany

FUBW60100

ERRICHTERANLEITUNG

Secoris Funk-Bewegungsmelder (PIR)



abus.com

1.0

1.	Allgemeines	3
1.1.	Einführung	3
1.2.	Bestimmungsgemäße Verwendung / Rechtliche Hinweise	3
1.3.	Kundendienst / Customer Support	3
1.4.	Impressum	3
1.5.	Symbolerklärung	4
2.	Funktionsprinzip und Leistungsmerkmale	4
2.1.	Produktmerkmale	4
2.1.1.	Reichweite & Öffnungswinkel	4
2.1.2.	Ruhezeit	5
2.2.	Lieferumfang	5
2.3.	Gerätebeschreibung	6
2.4.	Kompatibilität	7
3.	Inbetriebnahme & Montage	8
3.1.	Montageort auswählen	8
3.2.	Meldereinstellungen überprüfen	9
3.3.	Inbetriebnahme im Secoris-Funkmodus	10
3.3.1.	Batterien einlegen	10
3.3.2.	Melder einlernen	10
3.3.3.	Signalstärke testen	10
3.3.4.	Melder montieren	10
3.3.5.	Melderfunktion testen	11
3.3.6.	Melder resetten	11
3.4.	Inbetriebnahme im Secvest-Funkmodus	11
3.4.1.	Batterien einlegen	11
3.4.2.	Melder einlernen	12
3.4.3.	Signalstärke prüfen	12
3.4.4.	Melder montieren	12
3.4.5.	Melderfunktion testen	12
3.4.6.	Melder resetten	12
3.5.	Zentrale programmieren	12
4.	Funktionsweise & Wartung	12
4.1.	Funktionsweise der LEDs	12
4.2.	Fehler und Sabotageüberwachung	13
4.3.	Wartung	13
5.	Gewährleistung	13
6.	Entsorgungshinweise	13
7.	Konformität	14
7.1.	EU-Konformitätserklärung	14
7.2.	Konformität nach EN 50131	14

1. Allgemeines

1.1. Einführung

Vielen Dank, dass Sie sich mit dem **Secoris Funk-Bewegungsmelder** für ein Produkt von ABUS Security Center (in der Kurzform auch "ABUS" genannt) entschieden haben.

Das vorliegende Handbuch enthält wesentliche Beschreibungen, Technischen Daten, Übersichten und weiterführende Informationen zur Projektierung, Inbetriebnahme und Bedienung des **Secoris Funk-Bewegungsmelders** in Verbindung mit dem Secoris bzw. Secvest Einbruchmeldesystem.

Die hier beschriebenen Produkte/Systeme dürfen nur von Personen installiert und gewartet werden, die für die jeweilige Aufgabenstellung qualifiziert sind. Qualifiziertes Personal für die Installation und Wartung des Systems ist i. d. R. ein geschulter ABUS-Fachpartner.

1.2. Bestimmungsgemäße Verwendung / Rechtliche Hinweise

Die Verantwortung für den rechtskonformen Einsatz des Produkts liegt beim Käufer bzw. Kunden und dem Endnutzer. Gemäß der im Produkthaftungsgesetz definierten Haftpflicht des Herstellers für seine Produkte sind die vorstehenden Informationen zu beachten und an die Betreiber und Nutzer weiterzugeben. Die Nichtbeachtung entbindet ABUS Security Center von der gesetzlichen Haftung.

Nicht vereinbarungsgemäße bzw. unübliche Verwendung, nicht ausdrücklich von ABUS zugelassene Reparaturarbeiten bzw. Modifikationen sowie nicht fachgemäßer Service können zu Funktionsstörungen führen und sind zu unterlassen. Jegliche, nicht ausdrücklich von ABUS zugelassene, Änderungen führen zu Verlust von Haftungs-, Gewährleistungs- und gesondert vereinbarten Garantieansprüchen.

Architekten, Technische Gebäudeplaner (TGA) und weitere beratende Institutionen sind angehalten, alle erforderlichen Produktinformationen von ABUS einzuholen, um den Informations- und Instruktionspflichten gemäß Produkthaftungsgesetz nachzukommen. Fachhändler und Verarbeiter sind angehalten, die Hinweise in der ABUS-Dokumentation zu beachten und diese gegebenenfalls an ihre Kunden weiterzuleiten.

Weiterführende Informationen finden Sie auf www.abus.com auf der allgemeinen Seite oder für Händler und Installateure im Partnerportal auf www.partner-asc.abus.com

1.3. Kundendienst / Customer Support

Für weitere Hilfe steht unser Support-Team für Sie zur Verfügung: support@abus-sc.com

Allgemeine Informationen zum **Secoris Funk-Bewegungsmelder** finden Sie auf unserer Homepage unter: <https://abus.com/products/FUBW60100>

1.4. Impressum

1. Ausgabe Deutsch 06/2023

Mit dem Erscheinen einer neueren Installationsanleitung verliert diese Ausgabe ihre Gültigkeit.




Alle Rechte vorbehalten. Ohne schriftliche Zustimmung des Herausgebers darf diese Installationsanleitung, auch nicht auszugsweise, in irgendeiner Form reproduziert oder unter Verwendung elektronischer, mechanischer oder chemischer Verfahren vervielfältigt oder verarbeitet werden.

Für Fehler technischer oder drucktechnischer Art und ihre Folgen übernimmt ABUS Security Center keine Haftung. Die Angaben in dieser Installationsanleitung wurden nach bestem Wissen und Gewissen unter Berücksichtigung des jeweiligen Standes der Technik zusammengestellt. Sie werden regelmäßig überprüft und bei Bedarf aktualisiert bzw. korrigiert.

Alle Warenzeichen und Schutzrechte werden anerkannt, Änderungen im Sinne des technischen Fortschritts können ohne Vorankündigungen vorgenommen werden.

1.5. Symbolerklärung

In dieser Installationsanleitung werden die folgenden Symbole verwendet:

Symbol	Signalwort	Bedeutung
	Vorsicht	Weist auf eine Verletzungsgefahr oder Gesundheitsgefährdung durch elektrische Spannung hin
	Wichtig	Weist auf eine mögliche Beschädigung des Geräts/Zubehörs oder auf ein Verletzungs- oder Gesundheitsrisiko hin
	Hinweis	Weist auf wichtige Informationen hin

2. Funktionsprinzip und Leistungsmerkmale

2.1. Produktmerkmale

Der FUBW60100 Funk-Bewegungsmelder ist ein Passiv-Infrarot-Innenmelder für den gemeinsamen Einsatz mit der Secoris Einbruchmeldeanlage oder Secvest Funkalarmzentrale. Er kommuniziert mit 868-MHz Schmalband Empfängern von ABUS. Der PIR-Melder erkennt die Bewegungen von warmen Körpern und verfügt über einen fächerförmigen empfindlichen Bereich von ca. 10m Radius bei einem Öffnungswinkel von 90°. Das Gehäuse wird durch einen internen Sabotagekontakt und einen Abhebekontakt (Wandabriss) geschützt.

Hauptmerkmale:

- Wand- oder Eckenmontage
- detektiert zuverlässig Bewegungen durch einen Passiv-Infrarot-Sensor
- Optionale LED-Anzeige der Bewegungserkennung
- Große Funkreichweite
- Stoßfeste Bauweise
- Sabotageüberwachung dank Deckel- und Wandabriss-Kontakt
- Einfache Installation
- Überwachung der Funk-Verbindung durch Supervisionsmeldung
- Spannungsüberwachung und Batterie-leer Meldung.
- Betriebsmodi für den Einsatz mit dem Secoris (Secoris Funk) oder Secvest (Secvest Funk) Einbruchmeldesystem.
- Zertifiziert nach EN 50131 Grad 2

Hauptmerkmale im Secoris-Funkmodus:

Die Funk-Kommunikation ist AES128 verschlüsselt und Replay-safe

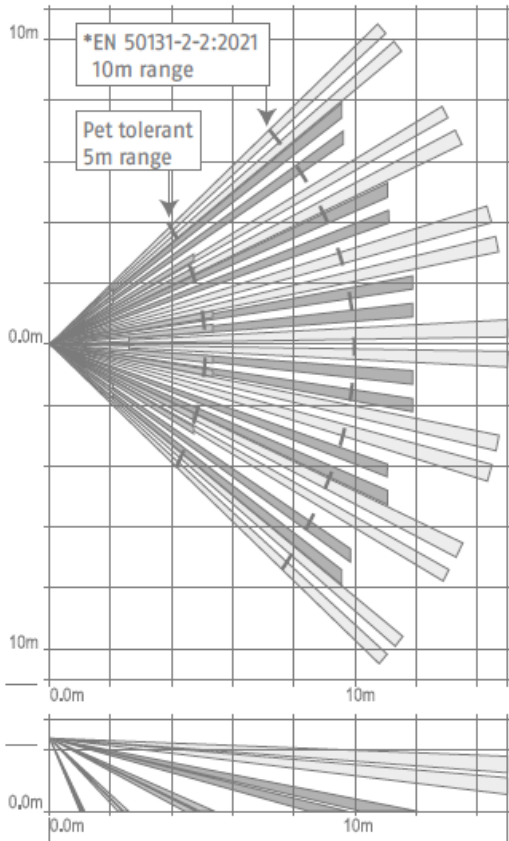
Die Melderkonfiguration erfolgt über die Zentrale (Bedienteil bzw. Web-Interface)

Erweiterte Diagnosefunktionen (Signalstärkeanzeige am Melder, Ortungs-Funktion)

Minimierung von Funk-Störungen durch einstellbare Funkfrequenz im Bereich 868,0 – 868,51 MHz

2.1.1. Reichweite und Öffnungswinkel

Der FUBW60100 hat eine Reichweite von 10 Metern bei einem Öffnungswinkel von 90°.

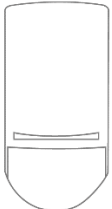
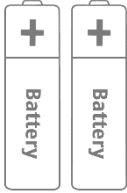


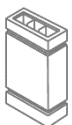



2.1.2. Ruhezeit

Zur Verlängerung der Batterielaufzeit ist die Ruhezeitfunktion im Melder integriert. Die Ruhezeit des Melders beträgt 3 Minuten. Dies bedeutet, dass der Melder nach der Erkennung einer Bewegung für 3 Minuten keine weitere Bewegung erkennt.

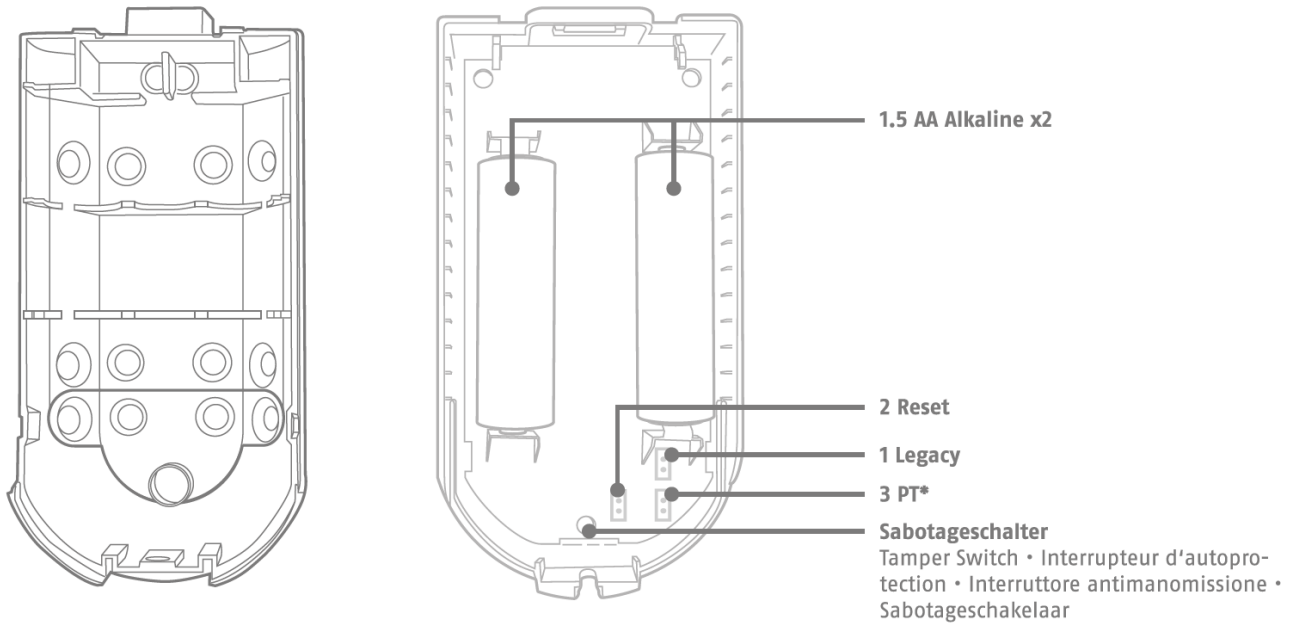
Um Ihnen den Meldertest zu vereinfachen, beträgt die Ruhezeit in den ersten 30 Minuten nach Einlegen der Batterie oder nach dem Betätigen des Sabotageschalters nur 10s.





2.2. Lieferumfang

		
<p>1 x FUBW60100 Sensor</p>	<p>2 x AA-Batterie (1,5 V) 2,3 Ah</p>	<p>1 x Gehäuseschraube</p>
		
<p>1 x Sicherheitshinweise</p>	<p>3 x Steckbrücken (Jumper)</p>	<p>1 x Kurzanleitung</p>

2.3. Gerätebeschreibung

Produktaufbau



Steckbrücke Jumper • cavalier • trui • jumper • jumper		
1	Legacy	 Secoris-Funk-Modus Secoris RF mode • Secoris mode radio • Secoris radiomodus • Secoris radiomodus • modalita radio Secoris
		 Secvest-Funk-Modus Secvest radio-mode • Secvest mode radio • Secvest radiomodus • Secvest radiomodus • Secvest modalità radio
2	Reset	 Normalbetrieb normal operation • mode normal • normaal gebruik • Normal drift • Funzionamento normale
		 Werkseinstellungen Factory settings • Paramètres d'usine • Fabrieksinstellingen • Fabriksindstillinger • Impostazioni di fabbrica
3	PT*	 Haustierimmunität aus PET immunity off • immunité des animaux désactivée • huisdierimmunitet uitgeschakeld • Immunitet af kæledyr slukket • Immunità degli animali disattivata
		 Haustierimmunität an PET immunity on • immunité des animaux activée • huisdierimmunitet ingeschakeld • Immunitet af kæledyr tændt • Immunità degli animali attivata

* **Wichtiger Hinweis:** Diese Einstellung per Steckbrücke / Jumper ist nur wirksam, wenn das Produkt im Secvest-Funkmodus betrieben wird.

 Hinweis	Bei eingeschalteter Haustierimmunität ist der Secoris Funk-Bewegungsmelder nicht konform nach EN 50131-2-2:2021
--	---

2.4. Kompatibilität

Der **Secoris Funk-Bewegungsmelder** ist mit folgenden Produkten kompatibel

Zentralen:


- Secoris ESEZ60500 und ESEZ70500 via Funkerweiterung BUM060040 bzw. BUM060030
 - Erforderliche Zentralen-Firmware-Version: 2.00.09 oder höher.
- Secvest FUAA50000 und Secvest Touch FUAA50500
 - Erforderliche Zentralen-Firmware-Version: 3.00.11 oder höher.

Komponenten:

- Secoris Funk Repeater FUM060010
- Secvest Funk-Repeater FUM050010

2.5 Technische Daten



Produktname / Artikelnummer	Secoris Funk-Bewegungsmelder (PIR) / FUBW60100
Abmessungen (BxHxT)	55 x 115 x 55 mm
Gewicht	96 g (ohne Batterien) 148 g (mit Batterien)
Anzeigen	Status LED für S/W Stand, IR-Einlernen, Anzeige Detektion/Senden (nur in den ersten 30min) und Anzeige Signalstärke (grün / gelb / rot)
Betriebstemperatur	-10 °C bis +55 °C
Umweltklasse	II (EN 50131-1 + + A1 + A2 + A3)
Luftfeuchtigkeit	durchschnittliche relative Feuchte ca. 0 - 95%, nicht betauend
Funkfrequenz	Secoris Funk: 868.0 - 868.5 MHz / G2FSK Secvest Funk: 868.6625 MHz / G2FSK
Leistung, Funk	10 mW
Reichweite Funk	Max. 700m Freifeld
Erforderliche Signalstärke	Der Wert muss mindestens 3 und idealerweise > 5 betragen
Optimale Montagehöhe	Zwischen 2 m und 2,4 m
Erfassungsbereich	10 m x 90° (5 m x 90° bei Haustierimmunität an) Hinweis: FUBW60100 ist nicht konform gemäß EN 50131-2-2:2021 bei eingeschalteter Haustierimmunität.
Betriebsspannung	3V DC
Unterspannungs-Schwellwert der Batterien / Rückstellung	Störung "Leere Batterie" bei <2,4V Wird die Spannungsschwelle von 2,4V unterschritten, wird eine Störungsmeldung an die Zentrale übermittelt / Rückstellung erfolgt bei 2,5V
Stromverbrauch	10 µA (Ruhestrom), 23 mA max.
Batterietyp	2 x AA Alkaline Batterie 1.5 V / 2.3Ah Duracell Procell MN1500, (ABUS-Art.Nr.: AZBT10100) Duracell Industrial ID1500, oder Eveready Energizer E91
Batterielaufzeit	bis zu 5 Jahre
Supervisionsmeldung	ca. alle 4 Minuten
Sicherheitsgrad	EN 50131 Grad 2
Sabotagesicherheit (Erkennung / Schutz)	ja
Konformität	ist konform gemäß EN 50131-2-2:2021 und EN 50131-5-3:2017 bei ordnungsgemäßer Installation in Verbindung mit der Secoris BUS Funkerweiterung BUM060030 oder Secvest Funkalarmanlage FUAA50xxx. Hinweis: FUBW60100 ist nicht konform gemäß EN 50131-2-2:2021 bei eingeschalteter Haustierimmunität.

Zertifizierungsstelle:	 EN 50131-2-6:2008 EN50131-5-3:2017
EU-Richtlinien	RED: 2014/53/EU, RoHS: 2011/65/EU, ErP: 2009/125/EU Allgemeine Sicherheit: 2001/95/EG

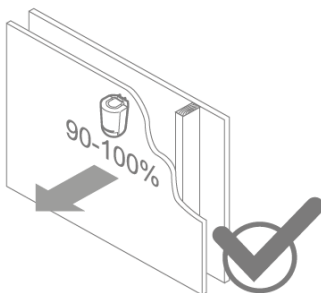
3. Inbetriebnahme & Montage

3.1. Montageort auswählen

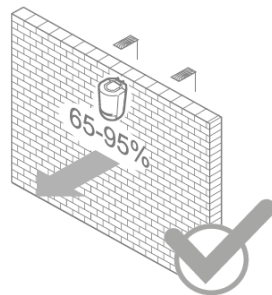
- Wählen Sie einen Montageort, der innerhalb der Funkreichweite des Empfangsgerätes (Zentrale oder Funkerweiterung) liegt.
- Montieren Sie den Melder erst nach Überprüfung der Funksignalstärke (siehe Schritt 3.3.3 bzw. im Secvest-Funkmodus durch Verwendung der Funk-Testbox).

 Hinweis	Der Melder darf nicht an folgenden Orten montiert werden: <ul style="list-style-type: none"> • in einem Abstand von weniger als 1m zur Hauselektrik oder zu Stromverteilern • innerhalb von Metallgehäusen oder in der Nähe bzw. an großen Metallstrukturen. • in der Nähe von Hochspannungsgeräten oder elektronischen Geräten wie Computern, Kopiergeräten oder anderen Funkgeräten • Gegenüber Wärmequellen und Fenstern • in Bodennähe
 Hinweis	Die Funk-Reichweite ist eingeschränkt bei Montage in er Nähe von: <ul style="list-style-type: none"> • Metallrohren • Netzleitungen • Metalloberflächen • Elektrogeräten oder Funksendern

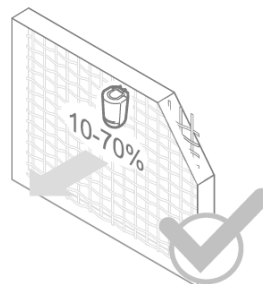
Holz und Gips
Wood & plaster • Bois et plâtre
• Hout en gips • Træ og gips •
Legno e intonaco



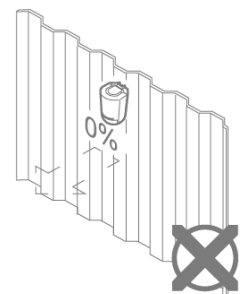
Backstein
Brick • Brique • Steen •
Mursten • Mattone



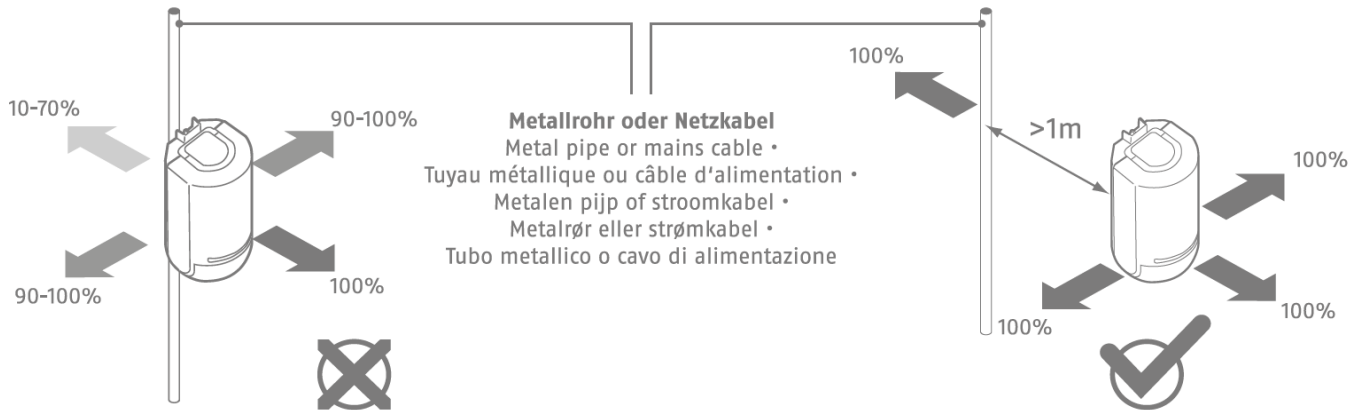
Beton
Reinforced concrete •
Béton armé • Gewapend beton •
Armeret beton • Cemento armato



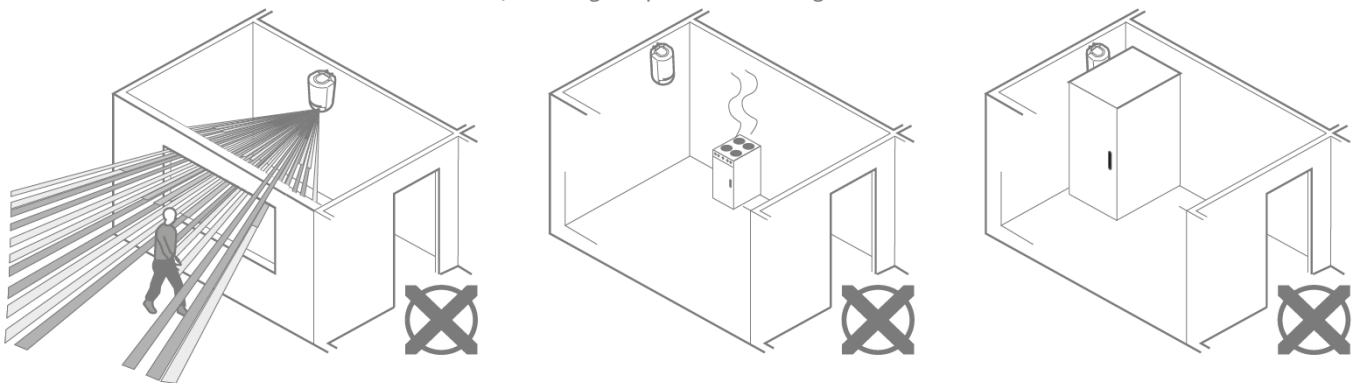
Wellblech
Sheet steel • Tôle d'acier
• Plaatstaal • Stålblade •
Lamiera d'acciaio



Vermeiden Sie, den Melder auf oder in der Nähe vom Metall zu verbauen. Halten Sie zu Metallgegenständen und Stromkabeln einen Mindestabstand von 1m ein.



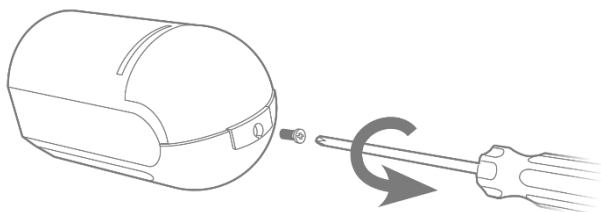
Achten Sie außerdem darauf, dass das Sichtfeld des Melders weder teilweise noch vollständig verdeckt werden. Richten Sie das Sichtfeld des Melders nicht auf ein Fenster, Heizungskörper oder Lüftungen.



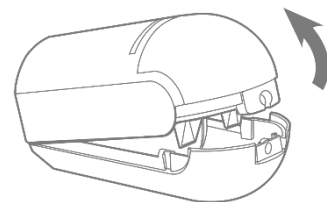
3.2. Meldereinstellungen überprüfen

- Öffnen Sie das Meldergehäuse

1.



2.



- Entfernen Sie die Batterie
 - Im Auslieferungszustand ist die Batterie entweder per Plastikstreifen gesichert oder separat verpackt.
- Überprüfen Sie die Steckbrücken (siehe 2.3. Geräteaufbau)
 - Im Auslieferungszustand sind alle Steckbrücken nicht gesteckt (d.h. nur mit einem Pin befestigt)
 - Dies bedeutet, dass der Melder nach dem Einlegen der Batterie im Secoris-Funkmodus startet.
- Setzen Sie die Steckbrücke „Legacy“, um den Melder im Secvest-Funkmodus zu betreiben.



Stellen Sie den Funkmodus ein, **bevor** Sie das Gerät in Betrieb nehmen.

- Eine Umstellung von Secoris Funk auf Secvest Funk ist nur dann möglich, wenn der Melder zuvor zurückgesetzt wurde. (Siehe 3.3.6. Melder zurücksetzen)

3.3. Inbetriebnahme im Secoris-Funkmodus

3.3.1. Batterien einlegen

Zum Starten des Melders im Secoris-Funkmodus legen Sie die Batterien in das Batteriefach ein. Achten Sie darauf, dass die Legacy-Steckbrücke hierbei nicht gesteckt ist.

3.3.2. Melder einlernen

- Betreten Sie das Errichter Menü
- Starten Sie den Einlernmodus an Ihrer Secoris unter „Melder/Komponenten – Melder – Melder hinzufügen/löschen – Funkerweiterung wählen – freie MG“
- Betätigen Sie den Sabotageschalter am Melder – die LED fängt hiernach an schnell zu blinken
- Sie erhalten eine Bestätigung des erfolgreichen Vorgangs im Display der Zentrale

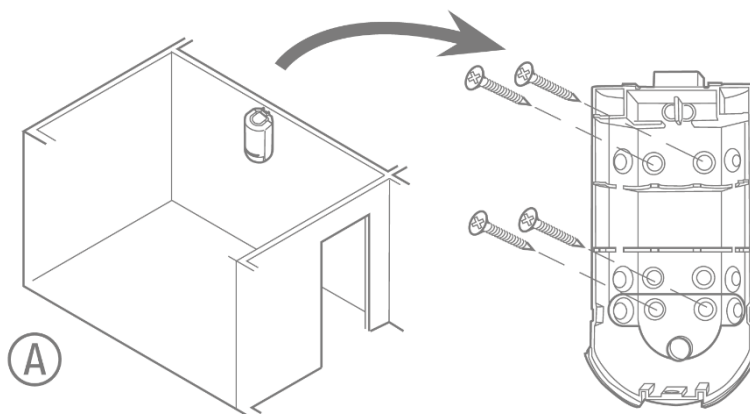
3.3.3. Signalstärke testen

Die Signalstärke des Melders können Sie im Menü der Secoris unter „Test – Signalstärke – Melder“ überprüfen.

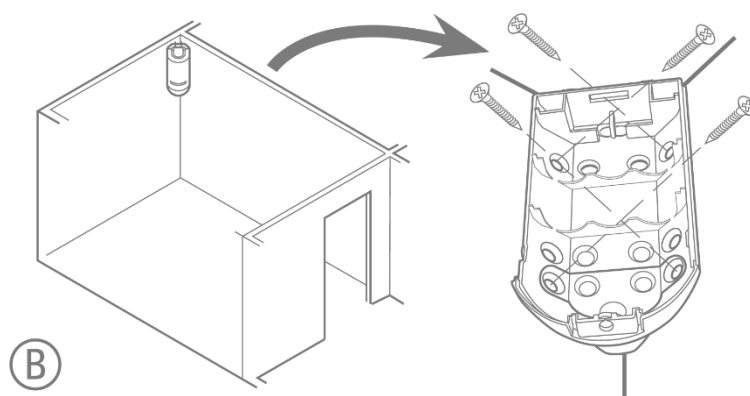
3.3.4. Melder montieren

Gehen Sie bei der Montage wie in der untenstehenden Illustration zu sehen vor.

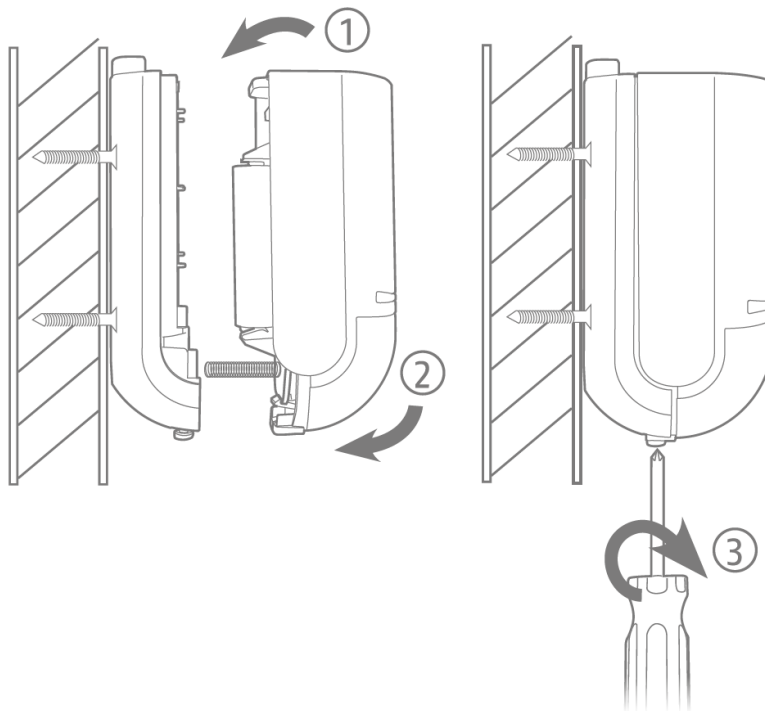
1. Nutzen Sie die jeweiligen vorgestanzten Löcher für Eck- oder Wandmontage
 - A. Wandmontage



- B. Eckmontage



2. Haken Sie den Melder an der Oberseite in den an der Wand befestigten Teil ein und schließen ihn mit der Schraube an der Unterseite.



3.3.5. Melderfunktion testen

Um sicherzustellen, dass Ihr Melder funktionsgerecht arbeitet, sollten Sie einen Gehtest durchführen.

- Betreten Sie das Errichter Menü an der Secoris
- Rufen Sie den Menüpunkt „Test – Gehtest – System“ auf
- Lösen Sie eine Sabotage am Melder aus – im Display der Secoris erscheint hinter der Meldergruppe ein „S“
- Prüfen Sie die Auslösung des Bewegungssensors durch Durchlaufen der Erfassungsbereichs. Beachten Sie hierbei die Ruhezeit des Melders (Siehe 2.1.3. Ruhezeit)

3.3.6. Melder zurücksetzen

Nach dem Löschen des Melders aus der Secoris ist es notwendig auch den Melder selbst zurückzusetzen. Danach ist es möglich den Melder wieder einzulernen oder in einem anderen Funkmodus zu betreiben.

- Entfernen Sie die Batterie aus dem Melder
- Setzen Sie die Steckbrücke auf beide Pins der Reset-Steckbrücke
- Setzen Sie die Batterie ein – die rote LED des Melders blinkt doppelt pro Sekunde
- Entfernen Sie die Reset-Steckbrücke innerhalb von 10 Sekunden – der Melder quittiert die Zurücksetzung mit einem doppelten Aufblinken

3.4. Inbetriebnahme im Secvest-Funkmodus



Hinweis

Der Secvest-Funkmodus ist hier am Beispiel des Secoris Systems erklärt – gilt jedoch in gleicher Weise für das Secvest Einbruchmeldesystem.

3.4.1. Batterien einlegen

Zum Starten des Melders im Secvest-Funkmodus (Legacy) stecken Sie als erstes wie unter 3.2 beschrieben die Legacy-Steckbrücke und legen Sie anschließend die Batterien in das Batteriefach ein.

3.4.2. Melder einlernen

- Betreten Sie das Errichter Menü
- Starten Sie den Einlernmodus an Ihrer Secoris unter „Melder/Komponenten – Melder – Melder hinzufügen/löschen – Funkerweiterung wählen – freie MG“
- Betätigen Sie den Sabotageschalter am Melder
- Sie erhalten eine Bestätigung des erfolgreichen Vorgangs im Display der Zentrale

3.4.3. Signalstärke prüfen

Die Signalstärke des Melders können Sie im Menü der Secoris unter „Test – Signalstärke – Melder“ überprüfen.

3.4.4. Melder montieren

Siehe 3.3.4

3.4.5. Melderfunktion testen

- Betreten Sie das Errichter Menü an der Secoris
- Rufen Sie den Menüpunkt „Test – Gehtest – System“ auf
- Lösen Sie eine Sabotage am Melder aus – im Display der Secoris erscheint hinter der Meldergruppe ein „S“
- Prüfen Sie die Auslösung des Bewegungssensors durch Durchlaufen der Erfassungsbereichs. Beachten Sie hierbei die Ruhezeit des Melders

3.4.6. Melder resettet

- Ein Reset des Melders ist beim Nutzen des Legacy-Modus nicht notwendig. Sollten der Melder bisher im Secoris-Funkmodus genutzt worden sein, gehen Sie vor wie in 3.3.6 beschrieben.

3.5. Zentrale programmieren

Nach dem Einlernen des Melders können Sie den Typ sowie die Eigenschaften des Melders bearbeiten und nach Ihren Bedürfnissen anpassen. Eine Auflistung der Typen und Eigenschaften finden Sie in der Secoris Installationsanleitung.

Beim FUBW60100 können im Secoris-Funkmodus außerdem folgende weitere Anpassungen vorgenommen werden:

- LED -> AN/AUS
- High Sensibility -> Freigegeben / Gesperrt
 - Haustier-Immunität aktivieren oder deaktivieren

4. Funktionsweise & Wartung

4.1. Funktionsweise der LEDs

Das LED-Verhalten des Bewegungsmelders unterscheidet sich im Secoris-Funkmodus und Secvest-Funkmodus.

LED-Verhalten im Secoris-Funkmodus:

3x alle 5 Sekunden	rot	BM ist in keine Zentrale eingelernt
Durchgehendes schnelles Blinken	rot	Melder befindet sich im Einlernmodus
2x Blinken	grün	Schlüsselaustausch geglückt – Melder erfolgreich eingelernt
2x schnelles Blinken alle 1 Sek. für 10 Sekunden	rot	Reset-Modus gestartet
1x Blinken	rot	Aktion wurde durchgeführt -> Bewegung wurde erkannt
4x Aufblinken (Wiederholung)	rot	Verbindungsabbruch
5x Aufblinken (Wiederholung)	rot	Jamming (Funk-Überlagerung)
Durchgehendes Blinken	Gelb	Legacy-Steckbrücke wurde ohne Reset des Melders gesetzt

LED-Verhalten m Secvest-Funkmodus:

1x Blinken	rot	Aktion wurde durchgeführt -> Bewegung wurde erkannt
------------	-----	---

4.2. Fehler und Sabotageüberwachung

Der Melder überwacht Fehler- und Sabotagezustände kontinuierlich und meldet alle Ereignisse an die Zentrale.


Folgendes wird überwacht:

Sabotagekontakt: Der Sabotagekontakt des Melders wird kontinuierlich überwacht.

Batteriespannung: Der Melder überwacht die Batteriespannung und meldet Störungen an die Zentrale.

Supervision: Der Melder sendet kontinuierlich Supervisionsmeldungen an die Zentrale

4.3. Wartung

 Wichtig	Bevor Sie den Deckel des Sensors öffnen, stellen Sie sicher, dass sich die Zentrale im Errichter Modus befindet. Dies verhindert, dass Sabotage-Alarm ausgelöst wird.
--	---


Testen Sie bei der routinemäßigen Wartung, dass der Melder ordnungsgemäß funktioniert.

Überprüfen Sie den Sabotagekontakt.

Überprüfen Sie die Funktionalität des Melders durch Durchlaufen des Erfassungsbereich.

Reinigen Sie den Melder nach Bedarf.

Tauschen Sie die Batterien alle fünf Jahre oder wenn die Zentrale „Leere Batterie Melder“ anzeigt. Den als Ersatz zu verwendenden Batterietyp finden Sie unter **Technische Daten**.

 Hinweis	Warten Sie nach Herausnehmen der alten Batterie 30 Sekunden, bevor Sie die neue Batterie einlegen.
---	--

So tauschen Sie die Batterien aus:

- Setzen Sie die Zentrale in den Errichter Modus.
- Lösen Sie die Schraube der Sensorabdeckung und öffnen Sie den Deckel.
- Nehmen Sie die Batterie heraus.
- Warten Sie 30 Sekunden, legen Sie die neue Batterie ein.
- Schließen Sie den Deckel, ziehen Sie die Deckel-Halteschrauben fest.
- Testen Sie das System.

5. Gewährleistung

- ABUS-Produkte sind mit größter Sorgfalt konzipiert, hergestellt und nach geltenden Vorschriften geprüft.
- Die Gewährleistung erstreckt sich ausschließlich auf Mängel, die auf Material- oder Herstellungsfehler zum Verkaufszeitpunkt zurückzuführen sind. Falls nachweislich ein Material- oder Herstellungsfehler vorliegt, wird das Modul nach Ermessen des Gewährleistungsgebers repariert oder ersetzt.
- Die Gewährleistung endet in diesen Fällen mit dem Ablauf der ursprünglichen Gewährleistungszeit von 2 Jahren. Weitergehende Ansprüche sind ausdrücklich ausgeschlossen.
- ABUS haftet nicht für Mängel und Schäden, die durch äußere Einwirkungen (z.B. durch Transport, Gewalteinwirkung, Fehlbedienung), unsachgemäße Anwendung, normalen Verschleiß oder durch Nichtbeachtung dieser Anleitung entstanden sind.
- Bei Geltendmachung eines Gewährleistungsanspruches ist dem zu beanstandenden Produkt der originale Kaufbeleg mit Kaufdatum und eine kurze schriftliche Fehlerbeschreibung beizufügen.
- Sollten Sie an dem Melder einen Mangel feststellen, der beim Verkauf bereits vorhanden war, wenden Sie sich innerhalb der ersten zwei Jahre bitte direkt an Ihren Verkäufer.

6. Entsorgungshinweise



Entsorgen Sie das Gerät gemäß der Elektro- und Elektronik-Altgeräte EU Richtlinie 2012/19/EU – WEEE (Waste Electrical and Electronic Equipment). Bei Rückfragen wenden Sie sich an die für die Entsorgung zuständige kommunale Behörde. Informationen zu Rücknahmestellen für Ihre Altgeräte erhalten Sie z.B. bei der örtlichen Gemeinde- bzw. Stadtverwaltung, den örtlichen Müllentsorgungsunternehmen oder bei Ihrem Händler.

Entsorgung von Batterien

Lithiumbatterien sowie Akkupacks nur im entladenen Zustand bei den Rücknahmestellen abgeben! Bitte Vorsorge gegen Kurzschlüsse treffen (z. B. durch das Isolieren der Pole mit Klebestreifen).

7. Konformität

7.1. EU-Konformitätserklärung

Hiermit erklärt ABUS Security Center GmbH & Co. KG, dass der Funkanlagentyp FUBW60100 der Richtlinie 2014/53/EU entspricht. Der vollständige Text der EU-Konformitätserklärung ist unter der folgenden Internetadresse verfügbar: abus.com > Artikelsuche > FUBW60100 > Downloads

7.2. Konformität nach EN 50131

Der FUBW60100 ist konform gemäß EN 50131-2-6:2008 und EN 50131-5-3:2017 bei ordnungsgemäßer Installation in Verbindung mit der Secoris BUS Funkerweiterung BUM060030 oder Secvest Funkalarmanlage FUAA50xxx.

ABUS | Security Center GmbH & Co. KG
abus.com

Linker Kreuthweg 5
86444 Affing
Germany

Tel: +49 82 07 959 90-0
Fax: +49 8207 959 90-100

sales@abus-sc.com